

СВИДЕТЕЛЬСТВО О ПРИЕМКЕ

Электронное табло: **Искра**

Заводской номер:

Дата выпуска:

Соответствует требованиям конструкторской документации, и признано годным к эксплуатации.

Штамп службы
контроля качества

ОТМЕТКИ О ВВОДЕ В ЭКСПЛУАТАЦИЮ

Название изделия: **Искра**

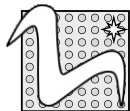
Дата ввода в эксплуатацию монтажной организацией заказчика

« ____ » _____ 2013

МП

Для получения обновленного программного обеспечения необходимо прислать серийный номер изделия, адрес и название эксплуатирующего предприятия (контактные телефоны, ФИО ответственного лица) по адресу: zakaz@iskraufa.ru либо по факсу: (347)272-56-61

ДЛЯ ЗАМЕТОК



ИСКРА УФА

СВЕТОДИОДНЫЕ СИСТЕМЫ ОТОБРАЖЕНИЯ ИНФОРМАЦИИ

ТЕХНИЧЕСКИЙ ПАСПОРТ

УКАЗАТЕЛЬ МАРШРУТНЫЙ СВЕТОДИОДНЫЙ Искра

ТУ 4233-001-80029934-08



РОСС RU.АЯ36.H23793

Настоящее руководство предназначено для ознакомления с основными техническими характеристиками, принципом работы, способом установки и правилами эксплуатации светодиодного маршрутного указателя.

Светодиодный маршрутный указатель Искра предназначен для отображения номера маршрута, а также вывода текстовой информации (например, начальной и конечной остановок).

УСТРОЙСТВО ИЗДЕЛИЯ

Маршрутный указатель состоит из четырех основных частей – лобового, бокового, заднего и салонного табло, каждое из которых представляет собой прямоугольный металлический корпус, на передней панели которого расположены светодиодные боксы.

Информационное поле табло позволяет выводить текстовую\цифровую\графическую информацию с разрешением 128x16 пикселей для лобового и бокового табло соответственно и 3 цифры с 1 буквой для заднего табло.

КОМПЛЕКТ ПОСТАВКИ

- | | |
|--|---------|
| 1. Табло лобовое | – 1 шт. |
| 2. Боковое табло | – 1 шт. |
| 3. Заднее табло | – 1 шт. |
| 4. Датчик температуры салонного воздуха | – 1 шт. |
| 5. Датчик температуры внешнего воздуха | – 1 шт. |
| 6. Табло салонное | – 1 шт. |
| 7. Громкоговоритель | – 1 шт. |
| 8. Речевой информатор | – 1 шт. |
| 9. Кабель УМС Искра питание и связь | – 1 шт. |
| 10. Кабель информатора | – 1 шт. |
| 11. Кабель УМС Искра к датчику температуры | – 1 шт. |
| 12. Комплект кронштейнов | – 1 шт. |

ТЕХНИЧЕСКИЕ ХАРАКТЕРИСТИКИ

- Цвет свечения – желтый.
- Яркость светодиодов – не менее 1000 мкКд.
- Параметры рабочего поля табло:
 - высота рабочего поля - лобовое табло -192 мм, боковое табло 160мм;
 - графическая часть лобового табло– 128x16 пиксель;
 - графическая часть бокового табло– 128x16 пиксель;
 - графическая часть заднего табло – 3 цифры с 1 буквой. Высота цифры 160 мм.
- Вывод информации: статический текст, бегущая строка, анимация; вывод возможен как на полный экран, так и отдельно на верхней и нижней строках.
- Вывод информации возможен с помощью букв русского и английского алфавита. В комплект программного обеспечения входит базовый набор шрифтов и редактор шрифтов. С помощью редакторов шрифтов возможно создавать и добавлять любые символы.

УСЛОВИЯ ХРАНЕНИЯ И ТРАНСПОРТИРОВКИ

Хранение и транспортировку изделия производит в упаковке предприятия - изготовителя. Длительное хранение осуществлять только в сухом отапливаемом помещении при температуре от +5 до +40 градусов Цельсия при отсутствии в окружающей среде кислотных, щелочных и других агрессивных примесей.

При погрузке, разгрузке и транспортировке табло необходимо строго соблюдать меры предосторожности во избежание механического повреждения изделия.

МЕРЫ БЕЗОПАСНОСТИ

При установке и эксплуатации изделия необходимо руководствоваться «Правилами технической эксплуатации электроустановок потребителей» (ПУЭ) и «Правилами техники безопасности при эксплуатации электроустановок потребителей».

Установку, демонтаж и ремонт производить при отключенном питании.

ТЕХНИЧЕСКОЕ ОБСЛУЖИВАНИЕ

Табло не требует специального технического обслуживания.

ГАРАНТИЙНЫЕ ОБЯЗАТЕЛЬСТВА

Настоящая гарантия предоставляется изготовителем в дополнение к правам потребителя, установленным действующим законодательством Российской Федерации, и ни в кой мере не ограничивает их.

Предприятие-изготовитель гарантирует соответствие электронного табло заявленным параметрам при соблюдении потребителем условий транспортирования, хранения, эксплуатации.

Срок гарантии устанавливается 24 месяца с момента ввода изделия в эксплуатацию.

Гарантия не распространяется на изделия, имеющие внешние механические повреждения корпуса и следы вмешательства в конструкцию изделия

В случае порчи оборудования в результате пожара, короткого замыкания и других форс-мажорных обстоятельствах, гарантийное обслуживание не выполняется, поставка нового оборудования не производится.

Гарантийное обслуживание производится предприятием-изготовителем. Послегарантийное обслуживание изделия производится по отдельному договору.

УСЛОВИЯ ГАРАНТИИ

Достаточным условием гарантийного обслуживания является наличие штампа службы контроля качества и даты ввода изделия в эксплуатацию, занесенных в паспорт изделия. Соответствие паспорта изделия осуществляется с помощью заводского номера, нанесенного на корпусе изделия (и проставленного в паспорте изделия).

СВЕДЕНИЯ О РЕКЛАМАЦИЯХ

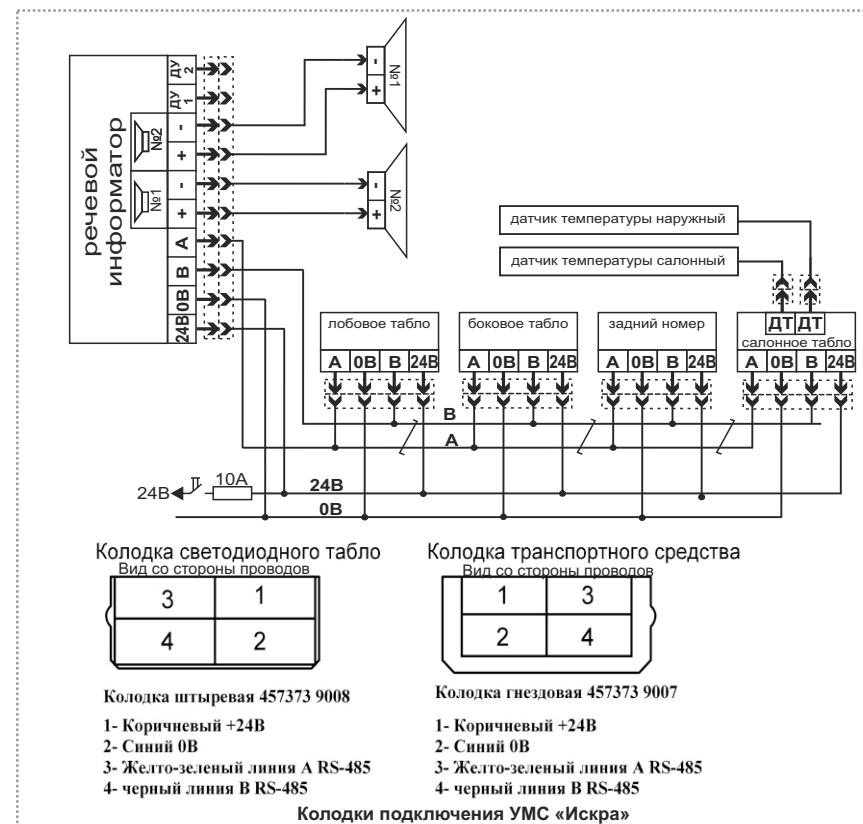
Потребитель имеет право предъявить рекламацию об обнаружении несоответствии изделия техническим параметрам, приведенным в настоящем руководстве, при соблюдении им условий хранения, установки и эксплуатации изделия.

Рекламация высылается по адресу предприятия-изготовителя с актом, подписанным руководителем технической службы предприятия-потребителя.

В акте должны быть указаны: дата выпуска изделия, вид (характер) неисправности.

ПОДГОТОВКА К РАБОТЕ

- Сначала производится установка блоков в следующем порядке:
 - лобовое табло (наклейка "лобовое табло" рядом с кабельным выводом) устанавливается на посадочное место для переднего указателя спереди транспортного средства;
 - боковое табло(БТ-8)- на посадочное место для бокового указателя маршрута;
 - задний номер(ЗТ-2)- на посадочное место для заднего указателя маршрута;
 - салонное табло (ТС-10) - на посадочное место для салонного табло
- Порядок соединения блоков табло:
 - Внимание! Подачу питания 24В выполнять только после соединения всех разъемов!
 - Соединить провода в соответствии с рисунком 1.



Порядок проверки маршрутного указателя определяется комплектацией. Установку производить в соответствии с инструкцией по установке маршрутного указателя вкладываемой в каждую упаковку изделия.